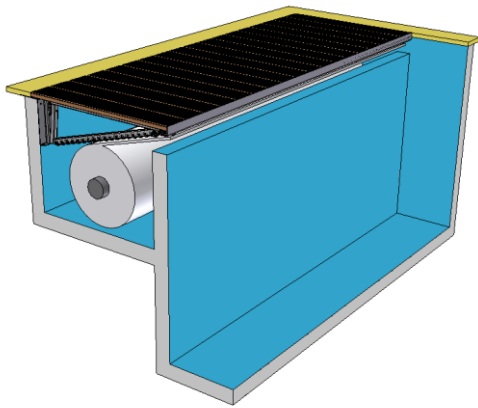




Esthetisch uitzicht bewaren...

Classic Line : Klassieke montage bij hoogwaterpeil
Voor nieuwe constructies
Esthetisch, discreet, veilig



Classic Line: de automatische lamellenafdekking wordt gemonteerd in een nis achteraan het zwembad

Een automatische lamellenafdekking biedt u een zuiverder en veiliger zwembad met een beter behoud van temperatuur. Het systeem zorgt dus voor een grote meerwaarde bij een gesloten zwembad.

AquaTop wil nog verder gaan en ook het esthetische aspect van uw zwembad(omgeving) bewaren want in de eerste plaats is een zwembad toch een plaats waar men kan ontspannen en wegdromen .

AquaTop heeft verschillende afwerkingen ontwikkeld voor afdekkingen met onderwatermontage. Met deze uitvoering kan men een waterstand tot 3 cm onder de randsteen behouden bij gebruik van speciale skimmers of een overloop aan 1 zijde. AquaTop laat een hoge waterstand toe, waar men voor het systeem met een ondersteuningsbalk voor een vlonder toch met een waterstand van 13-15 cm onder de rand moet rekenen .



Automatische afdekking voor zwembaden met hoogwaterstand

Installatie bij nieuwbouw

Hoogwaterstand, zwembadbreedte tot 12m...

De afdekking wordt geïnstalleerd in een nis achteraan het zwembad, aan de skimmerzijde. Geleidingsprofielen die tevens dienst doen als ondersteuning voor een vlonder zorgen voor het vlot uitrollen van de lamellen. Deze structuur laat het toe om een afdekking te installeren met een maximale breedte tot 12 m. De afdekking wordt aangedreven door een externe of buismotor en wordt bediend door middel van een sleutelbediening met direct zicht op het zwembad. Een ideale oplossing voor een klassieke montage in de nis in combinatie met een hoogwaterstand.



AquaTop biedt tal van mogelijkheden voor een perfecte afwerking.

De afdekking wordt geïnstalleerd in een nis achteraan het zwembad, aangepast aan een hoogwaterstand tot 3 cm onder de randsteen.

De ondersteuningsprofielen zijn aangepast voor een afwerking naar keuze : tegels, hout of platen in PVC.

Kindveilig – NF P 90-308

Conform de norm NF P 90-308 voldoet deze afdekking aan de wettelijke vereisten aangaande de zwembadveiligheid. In gesloten toestand is het belangrijk om de afdekking te vergrendelen met behulp van de veiligheidssluitingen die zich op de breedtezijde aan de vrije kant van het zwembad bevinden. Bij juist gebruik kan men hiermee beantwoorden aan het weerstandsobjectief van 100 kg.



De draadloze afstandsbediening, PVC-solarlamellen, transparante lamellen en gebruik van lamellen op infinity pools voldoen niet aan deze norm. Uw installateur kan u begeleiden in uw keuze voor alternatieven om binnen de wettelijke normen te blijven.



Technics & Applications

Klaus Michael Kuehnelaan 9

B-2440 GEEL – Belgique

Tel : + 32 14 23 74 95 – Fax + 32 14 23 74 96

Info@aquatop.be

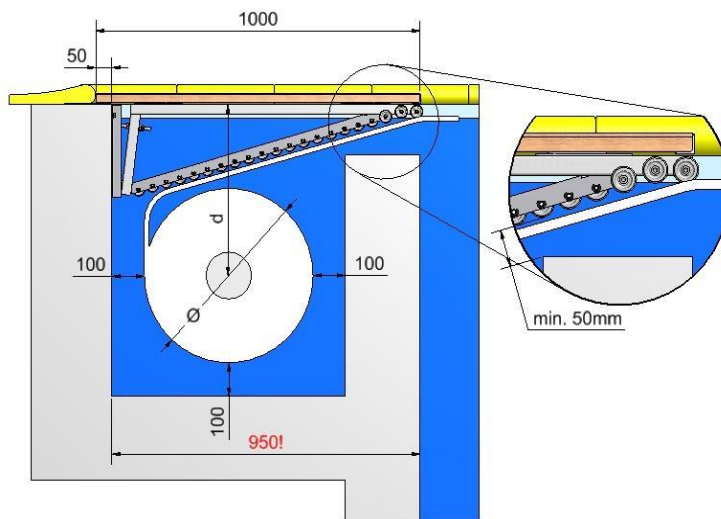
www.t-and-a.be

Belangrijke informatie :

De AquaTop afdekking is bedoeld om de toegang tot het zwembad te verhinderen voor kinderen jonger dan 5 jaar. **Gebruiksperiode :** alle seizoenen, behalve tijdens hagelbuien. Het zwembad moet zijn waterpeil gedurende de winter behouden. **Afmetingen van het bad :** breedte van 3 tot 12m, lengte van 6 tot 35m, Romeinse trap van 2m en groter. **Roltijd van de afdekking :** voor een zwembad van 8x4m : 3 minuten, Openen of sluiten van de veiligheidsgespen : 30 seconden voor het manuele systeem, onmiddellijk voor het automatische systeem Top-Lock. **Verpakking van een afdekking van 8x4m :** kist van 4.15m lang, 63cm breed en 68cm hoog. Ongeveer 300kg. **Gebruik :** 1 persoon kan zonder enige inspanning de afdekking bedienen en de veiligheidsgespen openen en sluiten. De afdekking kan in geen geval gezond verstand noch verantwoordelijkheidsgevoel vervangen. Ze mag niet gebruikt worden als vervanging van toezicht door een bekwaam persoon wat nog steeds de beste garantie biedt op de veiligheid van jonge kinderen. De maximum speling tussen de lamellen en de zwembadrand bedraagt 7 cm. De afdekkingen worden geïnstalleerd door AquaTop professionals die u kunnen bijstaan in uw keuze van een oplossing op uw maat.

Maatvoering – Voorbereiding

Nis met geleidingsprofielen 950mm voor hoogwaterniveau :



Profielen bestaan ook in :

- 770 mm
- 1200 mm

Afmeting van de nis in mm :

Breedte = $100 + D + 100$

Hoogte = $100 + D/2 + d$

Diameter D van de rol volgens de lengte van de afdekking (incl. reservelamellen)

(Exacte afmeting D wordt opgegeven in de offerte)

Lengte van de afdekking (m) incl. trap	6	8	10	12	14	16	20	25
Diameter (in mm) van het opgerolde deck lamellen 60x14mm	420	480	520	580	610	640	705	780
Diameter (in mm) van het opgerolde deck lamellen 67,5x16,5mm	440	500	540	600	640	680	720	820
Afstand (d) tussen muur en as	500	500	500	550*	550*	550*	600*	600*

(*) verplichte doorvoer

Electrische bekabeling :- Electrische kast / motor : $2 \times 4 \text{mm}^2 + 6 \times 0,75 \text{mm}^2$

- Electrische kast / sleutelbediening : $4 \times 0,75 \text{mm}^2$

- Electrische voeding : 10A - 220V - $3 \times 1,5 \text{mm}^2$

Af te dichten onderdelen bij dit type project :

Doorvoer voor muur in beton – Externe motor			
Lengte van de doorvoer (mm)	Max. dikte van de muur (mm) (put in beton)	Artikelcode motor 120/250 Nm	Artikelcode Motor 500 Nm
250	220	AT-002116	AT-002843
300	270	AT-002059	AT-002844
350	320	AT-001977	AT-002845
400	370	AT-002060	AT-002846
500	470	AT-002061	AT-002847
600	570	At-002062	AT-002848

Doorvoer voor dunne wand	
Omschrijving	Artikelcode
Doorvoer voor een bad met dunne wand en externe motor :	
- Motorput in beton	AT-001924
- Motorput in pvc	AT-001925

Doorvoer voor buismotor	
Omschrijving	Artikelcode
Kabeldoorvoerset – Scuba drive	AT-002065

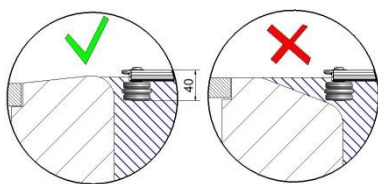
Belangrijk ! In uw offerte wordt een M500 beschreven voor een montage voor opstellingen die een 500 Nm vereisen. In dat geval volstaat het om een aangepaste kabeldoorvoer te bestellen. In geval van twijfel, contacteer T&A.

TOP'LOCK

Compressorset TopLock	AT-002687	TopLock	AT-002688
-----------------------	-----------	---------	-----------

Ter informatie

Overloopzwembad :



Bij een overloopbad is het belangrijk om de vorm van de overloop te kennen. Let erop dat de lamellen lateraal gehouden worden om het eventueel vastlopen aan de overloopzijde te vermijden.

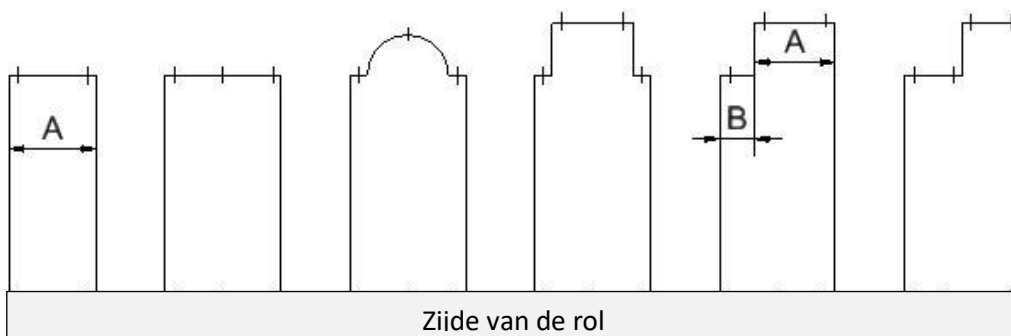
NOOT : Een overloopzwembad voldoet niet aan de norm NF P

Zoutelectrolyse :

Voorzie een relaiskaart (AT-002451) in verbinding met de electrolysator om de chloorproductie te verminderen bij een gesloten zwembad.

Aantal veiligheidssluitingen :

Voor dit type roldeck zijn ook aan de zijde van de rolkant sluitingen nodig.



	A (m)				B (m)		
Afmetingen (m)	= 3	3 - 5	5 - 7	= 7	< 1	< 2	≥ 2
Sluitingen	2	3	4	5	1 (centrum)	1 op 500mm van de muur	Idem A

Belangrijke info

Model : AquaTop

Afdekking bedoeld om de toegang tot het zwembad te verhinderen voor kinderen jonger dan 5 jaar.

Gebruikperiode : alle seizoenen, behalve tijdens hagelbuien. Het zwembad moet zijn waterpeil gedurende de winter behouden.

Afmetingen van het bad : breedte van 3 tot 12m, lengte van 6 tot 35m, Romeinse trap van 2m en groter.

Roltijd van de afdekking : voor een zwembad van 8x4m : 3 minuten, Openen of sluiten van de veiligheidsgespen : 30 seconden voor het manuele systeem, onmiddellijk voor het automatische systeem Top-Lock

Eigenschappen van een afdekking van 4 x 8m : 300 kg, 2,7 m³

Gebruik : 1 persoon kan zonder enige inspanning de afdekking bedienen en de veiligheidsgespen openen en sluiten. De afdekking kan in geen geval gezond verstand noch verantwoordelijkheidsgevoel vervangen. Ze mag niet gebruikt worden als vervanging van toezicht door een bekwaam persoon wat nog steeds de beste garantie biedt voor de veiligheid van jonge kinderen

Wanneer u ons een plan bezorgt met de juiste lengte- en breedteafmetingen van uw zwembad, worden de lamellen automatisch aangepast aan uw bad. De speling tussen de binnenkant van uw bad en het uiteinde van de lamellen bedraagt max. 7 cm. De AquaTop afdekkingen worden geplaatst door ervaren professionals of door een erkend zwembadbouwer. Zij zullen u adviseren over de mogelijke oplossingen voor uw zwembad..

GARANTIE : 3 jaar

Alvorens aan te vangen met uw project vraagt u bij T&A best een technisch dossier aan met betrekking tot de voorbereiding