

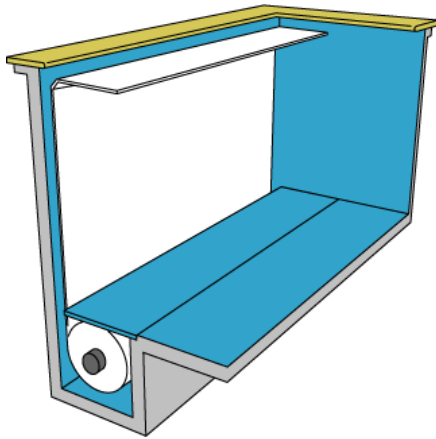


Esthetisch uitzicht bewaren...

Exclusive Line : montage in de bodem

Hoogwaterstand zwembaden, infinity pool...

Discretie, harmonie, veiligheid

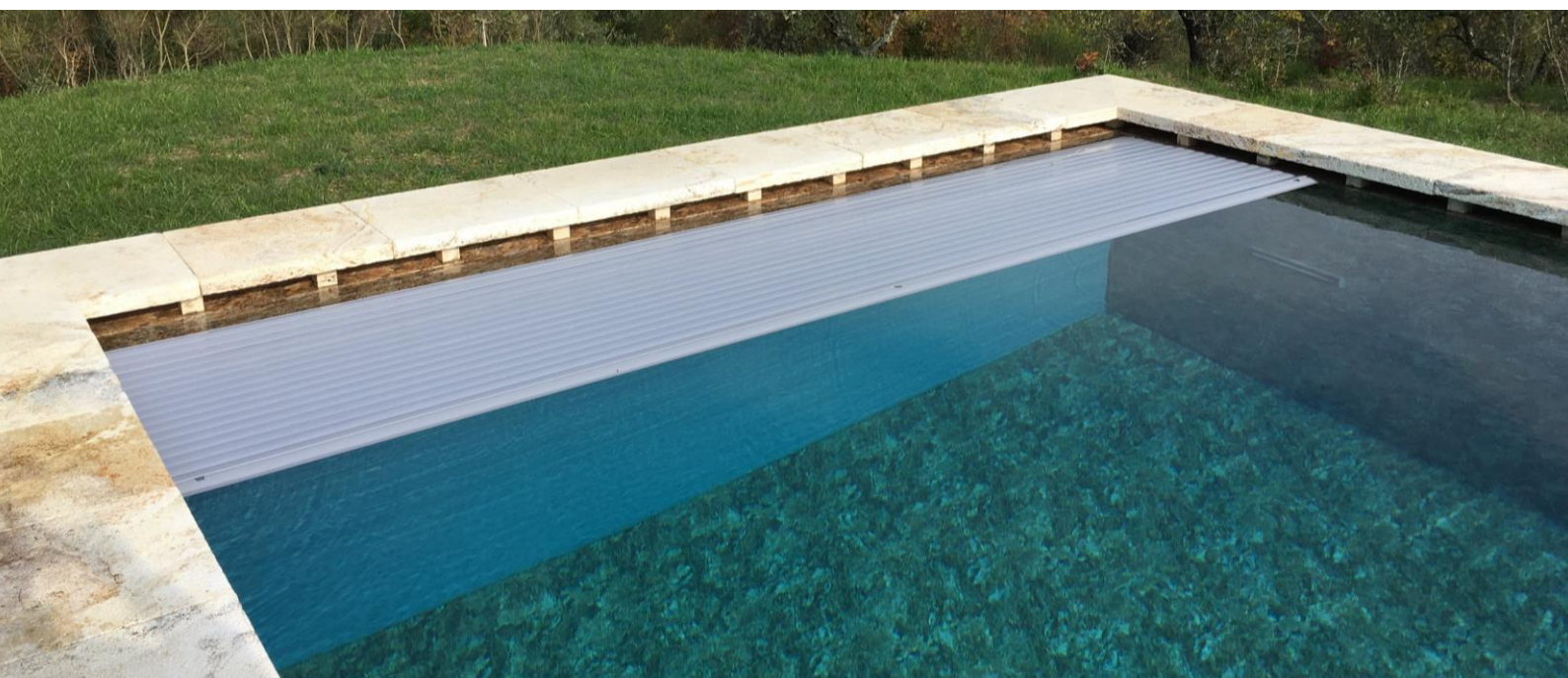


Exclusive Line: de automatische afdekking wordt ingewerkt in de bodem van het zwembad

Een automatische lamellenafdekking biedt u een zuiverder en veiliger zwembad met een beter behoud van temperatuur. Het systeem zorgt dus voor een grote meerwaarde bij een gesloten zwembad..

AquaTop Exclusive Line wil nog verder gaan en ook het esthetische aspect van uw zwembad(omgeving) bewaren want in de eerste plaats is een zwembad toch een plaats waar men kan ontspannen en wegdromen .

AquaTop heeft verschillende afwerkingen ontwikkeld zodat - bij een openliggend zwembad - de afdekking niet zichtbaar is. Op deze manier blijven de ruimte en esthetische aspecten onveranderd.

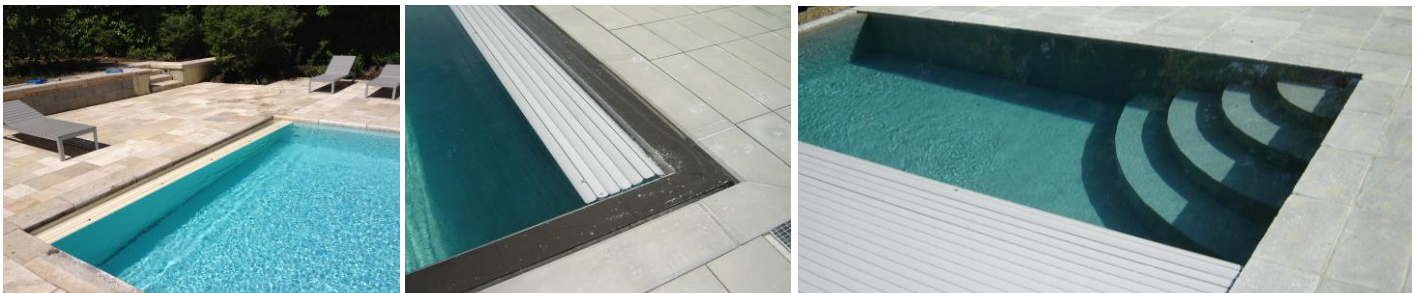


Automatische afdekking ingewerkt in de bodem van het zwembad

Inbouw bij constructie

Skimmerbad, overloopbad of infinity pool...

De afdekking wordt in een betonnen nis in de bodem geplaatst en aan het zicht onttrokken door een dekplaat. Een gleuf van amper 5 cm tegen de achterwand van het zwembad laat de afdekking toe om zich hierlangs uit te rollen. De afdekplaat rust op een inox geleidingsbalk. Het roldeck wordt aangedreven door een externe of buismotor en wordt bediend door middel van een sleutelbediening met direct zicht op het zwembad. Een ideale oplossing voor een zwembad met hoogwaterstand of overloop.



AquaTop maakt een perfecte afwerking mogelijk dankzij zijn structuur in inox.

Zo is het mogelijk om de nis af te werken met natuursteen, gewapende of betegelde PVC platen of met polyester beklede platen. Voor een volledige afdekking, kan zelfs de gleuf mee gedicht worden d.m.v. een automatisch sluitende klep.

T&A werkt graag de mogelijkheden voor u uit volgens de gewenste constructie en afwerking.

Kindveilig – NF P 90-308

Conform de norm NF P 90-308 voldoet deze afdekking aan de wettelijke vereisten aangaande de zwembadveiligheid. In gesloten toestand is het belangrijk om de afdekking te vergrendelen met behulp van de veiligheidssluitingen die zich aan beide uiteinden van het zwembad bevinden. Bij juist gebruik kan men hiermee beantwoorden aan het weerstandsobjectief van 100 kg.

De draadloze afstandsbediening, PVC-solarlamellen, transparante lamellen en gebruik van lamellen op infinity pools voldoen niet aan deze norm. Uw installateur kan u begeleiden in uw keuze voor alternatieven om binnen de wettelijke normen te blijven.



Technics & Applications

Klaus Michael Kuehnelaan 9
B-2440 GEEL – Belgique
Tel : + 32 14 23 74 95 – Fax + 32 14 23 74 96
Info@aquatop.be

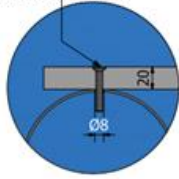
www.t-and-a.be

Belangrijke informatie :

De AquaTop afdekking is bedoeld om de toegang tot het zwembad te verhinderen voor kinderen jonger dan 5 jaar. **Gebruikperiode** : alle seizoenen, behalve tijdens hagelbuien. Het zwembad moet zijn waterpeil gedurende de winter behouden. **Afmetingen van het bad** : breedte van 3 tot 12m, lengte van 6 tot 35m, Romeinse trap van 2m en groter. Roltijd van de afdekking : voor een zwembad van 8x4m : 3 minuten, Openen of sluiten van de veiligheidsgespen : 30 seconden voor het manuele systeem, onmiddellijk voor het automatische systeem Top-Lock. **Verpakking van een afdekking van 8x4m** : kist van 4.15m lang, 63cm breed en 68cm hoog. Ongeveer 300kg. **Gebruik** : 1 persoon kan zonder enige inspanning de afdekking bedienen en de veiligheidssluitingen openen en sluiten. De afdekking kan in geen geval gezond verstand noch verantwoordelijkheidsgevoel vervangen. Ze mag niet gebruikt worden als vervanging van toezicht door een bekwaam persoon dat nog steeds de beste garantie biedt op de veiligheid van jonge kinderen. De maximum speling tussen de lamellen en de zwembadrand bedraagt 7 cm. De afdekkingen worden geïnstalleerd door AquaTop professionals die u kunnen bijstaan in uw keuze van een oplossing op uw maat.

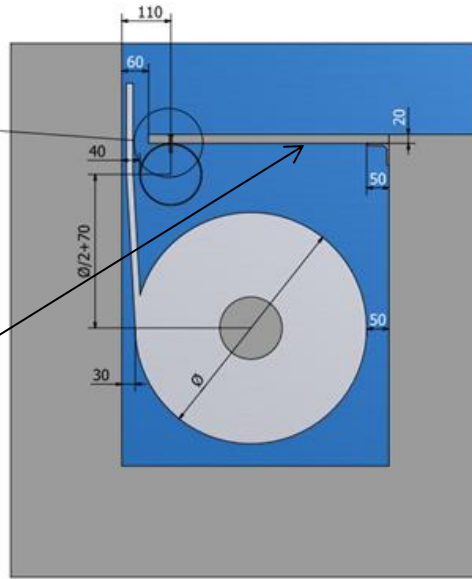
Maatvoering – Voorbereiding

Binnenzeskant M6x40



Gegeven speling voor een onafgewerkte PVC plaat van 20mm dikte. Houd rekening met de afwerking van de nis om de juiste positie van de steun te bepalen.

In het geval van opliggende skimmers of andere voorwerpen of bij afgeronde hoeken volstaat het om de balk te verplaatsen zodat een vlotte doorgang van het roldeck mogelijk wordt.



Opgelet !! Conformiteit aan norm NF P90-308 :

- De maximum afstand tussen de muur en de balk mag niet groter zijn dan 100mm (we raden aan om de speling te volgen zoals aangeduid op schema).
- Het openen van de nis kan door gebruik van speciaal daartoe bestemd gereedschap of door gebruik van zuignappen met een min. kracht van 5kg.

Afmeting van de nis in mm :

Breedte = 50 min. + D + 30

Hoogte = 50 min. + D + 180

Diameter **D** van de rol volgens lengte van de afdekking (incl. reservelamellen)

Lengte van de afdekking (m)	6	8	10	12	14	16	20	25
Diameter (in mm) van het opgerolde deck lamellen 60x14mm	420	480	520	580	610	640	705	780
Diameter (in mm) van het opgerolde deck lamellen 67,5x16,5mm	440	500	540	600	640	680	720	820

Electrische bekabeling :

- Electrische kast / motor : 2x4mm² + 6x0,75mm²
- Electrische kast / sleutelbediening : 4x0,75mm²
- Electrische voeding : 10A - 220V - 3x1.5mm²

Af te dichten onderdelen bij dit type project :

Doorvoer voor muur in beton – Externe motor

Lengte van de doorvoer (mm)	Max. dikte van de muur (mm) (put in beton)	Artikelcode motor 120/250 Nm	Artikelcode Motor 500 Nm
250	220	AT-002116	AT-002843
300	270	AT-002059	AT-002844
350	320	AT-001977	AT-002845
400	370	AT-002060	AT-002846
500	470	AT-002061	AT-002847
600	570	At-002062	AT-002848

Doorvoer voor dunne wand

Omschrijving	Artikelcode
Doorvoer voor een bad met dunne wand en externe motor :	
- Motorput in beton	AT-001924
- Motorput in pvc	AT-001925

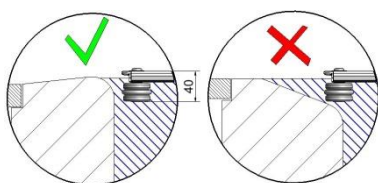
Doorvoer voor buismotor

Omschrijving	Artikelcode
Kabeldoorvoerset – Scuba drive	AT-002065

Belangrijk ! In uw offerte wordt een M500 beschreven voor een montage voor opstellingen die een 500 Nm vereisen. In dat geval volstaat het om een aangepaste kabeldoorvoer te bestellen. In geval van twijfel, contacteer T&A.

Ter informatie

Overloopzwembad :



Bij een overloopbad is het belangrijk om de vorm van de overloop te kennen. Let erop dat de lamellen lateraal gehouden worden om het eventueel vastlopen aan de overloopzijde te vermijden.

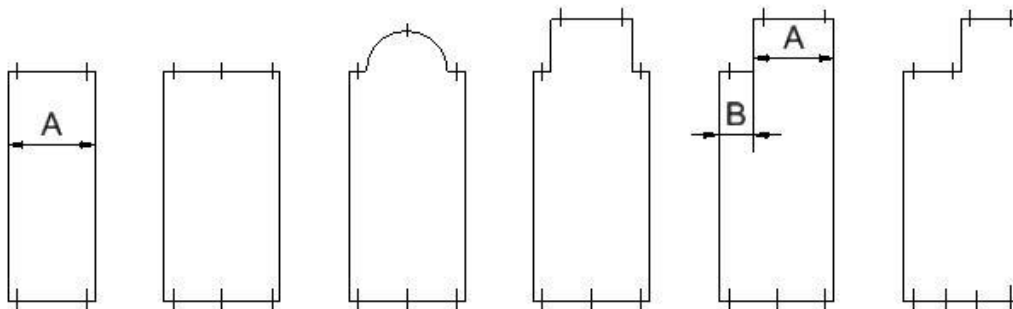
NOOT : Een overloopzwembad voldoet niet aan de norm NF P 90-308

Zoutelectrolyse :

Voorzie een relaiskaart (AT-002451) in verbinding met de electrolysator om de chloorproductie te verminderen bij een gesloten zwembad.

Aantal veiligheidssluitingen :

Voor dit type roldeck zijn ook aan de zijde van de rolkant sluitingen nodig.



	A (m)				B (m)		
Afmetingen (m)	= 3	3 - 5	5 - 7	= 7	< 1	< 2	≥ 2
Sluitingen:	2	3	4	5	1 (centrum)	1 op 500mm van de muur	Idem A

Belangrijke info

Model : AquaTop

Afdekking bedoeld om de toegang tot het zwembad te verhinderen voor kinderen jonger dan 5 jaar.

Gebruiksperiode : alle seizoenen, behalve tijdens hagelbuien. Het zwembad moet zijn waterpeil gedurende de winter behouden.

Afmetingen van het bad : breedte van 3 tot 12m, lengte van 6 tot 35m, Romeinse trap van 2m en groter.

Roltijd van de afdekking : voor een zwembad van 8x4m : 3 minuten, Openen of sluiten van de veiligheidsgespen : 30 seconden voor het manuele systeem, onmiddellijk voor het automatische systeem TopLock

Eigenschappen van een afdekking van 4 x 8m : 300 kg, 2.7 m³

Gebruik : 1 persoon kan zonder enige inspanning de afdekking bedienen en de veiligheidsgespen openen en sluiten. De afdekking kan in geen geval gezond verstand noch verantwoordelijkheidsgevoel vervangen. Ze mag niet gebruikt worden als vervanging van toezicht door een bekwaam persoon dat nog steeds de beste garantie biedt op de veiligheid van jonge kinderen

Wanneer u ons een plan bezorgt met de juiste lengte- en breedteafmetingen van uw zwembad, worden de lamellen automatisch aangepast aan uw bad. De speling tussen de binnenkant van uw bad en het uiteinde van de lamellen bedraagt max. 7 cm. De AquaTop afdekkingen worden geplaatst door ervaren professionals of door een erkend zwembadbouwer. Zij zullen u adviseren over de mogelijke oplossingen voor uw zwembad.

GARANTIE : 3 jaar

Alvorens aan te vangen met uw project vraagt u bij T&A best een technisch dossier aan met betrekking tot de voorbereiding van